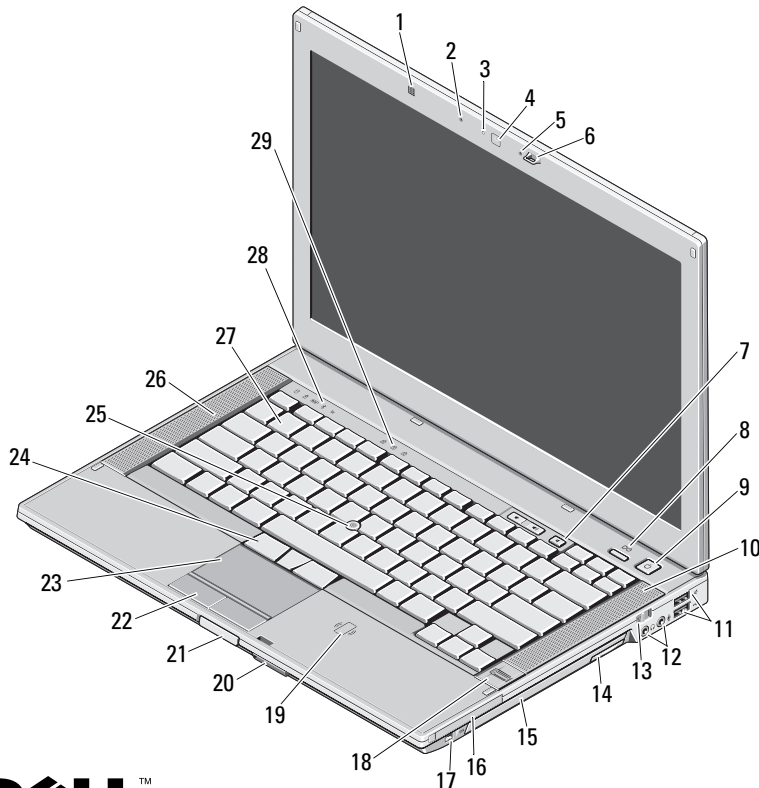


Dell™ Latitude™ E6410/E6410 ATG

Información sobre funciones e instalación

Latitude E6410 — Vista frontal



- | | |
|--|---|
| 1 Sensor de luz ambiente | 2 Micrófono |
| 3 LED de cámara (opcional) | 4 Cámara (opcional) |
| 5 Micrófono | 6 Pestillo de la pantalla |
| 7 Botones de control de volumen | 8 Botón Latitude ON™ |
| 9 Botón de encendido | 10 Altavoz derecho |
| 11 Conectores USB 2.0 (2) | 12 Conectores de audio |
| 13 Conmutador inalámbrico | 14 Botón de extracción de la unidad óptica |
| 15 Unidad óptica | 16 Ranura para tarjetas PC Card o Express |
| 17 Conector IEEE 1394 | 18 Lector de huellas dactilares (opcional) |
| 19 Lector de tarjetas inteligentes sin contacto (opcional) | 20 Ranura para tarjetas Secure Digital (SD) y MMC |
| 21 Botón de liberación del pestillo de la pantalla | 22 Botones de la superficie táctil |
| 23 Superficie táctil | 24 Botones de la palanca de seguimiento |
| 25 Palanca de seguimiento | 26 Altavoz izquierdo |
| 27 Teclado | 28 Luces de estado del dispositivo |
| 29 Indicador luminoso de estado de teclado | |

Acerca de los avisos



ADVERTENCIA: un mensaje de AVISO indica un riesgo de daños materiales, lesiones o incluso la muerte.



Modelo reglamentario: PP27LA

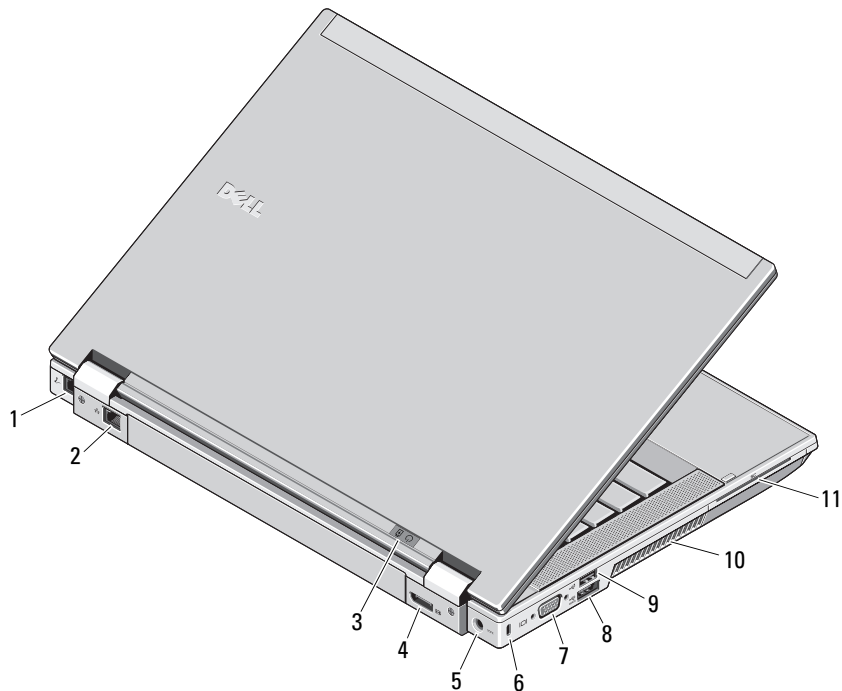
Tipo reglamentario: PP27LA001

Febrero de 2010



0W1G2FA00

Latitude E6410 — Vista posterior

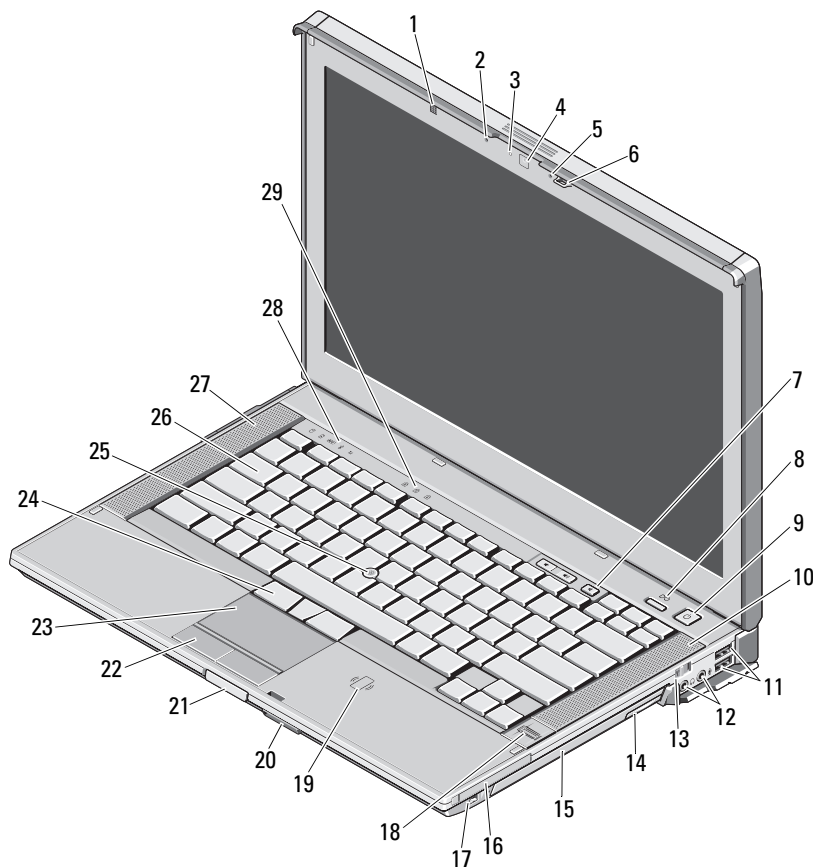


- 1 Conector de módem (opcional)
- 2 Conector de red
- 3 Indicadores luminosos de estado de la alimentación y de la batería
- 4 Conector DisplayPort multimodo
- 5 Conector del adaptador de CA
- 6 Ranura para cable de seguridad
- 7 Conector de vídeo (VGA)
- 8 Conector e-SATA/USB 2.0
- 9 Conector USB 2.0 alimentado
- 10 Rejilla de ventilación
- 11 Ranura para tarjetas Smart



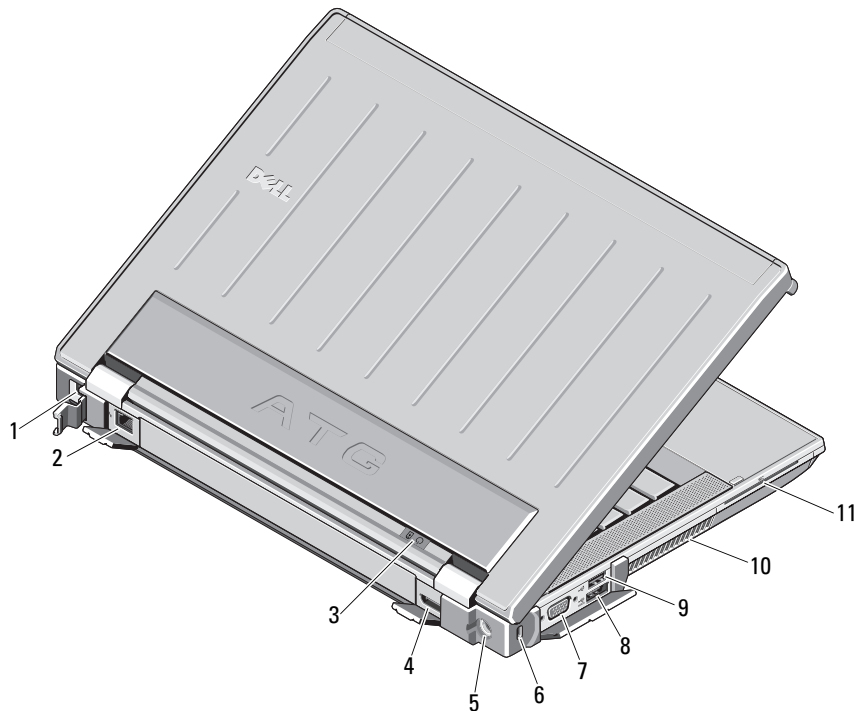
ADVERTENCIA: no bloquee las rejillas de ventilación, no introduzca objetos dentro de ellas ni permita que acumulen polvo. No guarde el equipo Dell en un entorno con flujo de aire limitado, como por ejemplo un maletín cerrado, mientras está en marcha. La restricción de circulación de aire podría dañar el equipo o provocar un incendio. El equipo pone en marcha el ventilador cuando alcanza cierta temperatura. El ruido del ventilador es normal y no indica ningún problema del equipo o del ventilador.

Latitude E6410 ATG— Vista frontal



- | | |
|--|---|
| 1 Sensor de luz ambiente | 2 Micrófono |
| 3 LED de cámara (opcional) | 4 Cámara (opcional) |
| 5 Micrófono | 6 Pestillo de la pantalla |
| 7 Botones de control de volumen | 8 Botón de encendido de Latitude |
| 9 Botón de encendido | 10 Altavoz derecho |
| 11 Conectores USB 2.0 (2) | 12 Conectores de audio |
| 13 Conmutador inalámbrico | 14 Botón de extracción de la unidad óptica |
| 15 Unidad óptica | 16 Ranura para tarjetas PC Card o Express |
| 17 Conector IEEE 1394 | 18 Lector de huellas dactilares (opcional) |
| 19 Lector de tarjetas inteligentes sin contacto (opcional) | 20 Ranura para tarjetas Secure Digital (SD) y MMC |
| 21 Botón de liberación del pestillo de la pantalla | 22 Botones de la superficie táctil |
| 23 Superficie táctil | 24 Botones de la palanca de seguimiento |
| 25 Palanca de seguimiento | 26 Teclado |
| 27 Altavoces izquierdos | 28 Indicador luminoso de estado del dispositivo |
| 29 Indicadores luminosos de estado del teclado | |

Latitude E6410 ATG — Vista posterior



- 1 Conector de módem (opcional)
- 2 Conector de red
- 3 Indicadores luminosos de estado de la alimentación y de la batería
- 4 Conector DisplayPort multimodo
- 5 Conector del adaptador de CA
- 6 Ranura para cable de seguridad
- 7 Conector de vídeo (VGA)
- 8 Conector eSATA/USB 2.0
- 9 Conector USB 2.0 alimentado
- 10 Rejilla de ventilación
- 11 Ranura para tarjetas Smart



ADVERTENCIA: no bloquee las rejillas de ventilación, no introduzca objetos dentro de ellas ni permita que acumulen polvo. No guarde el equipo Dell en un entorno con flujo de aire limitado, como por ejemplo un maletín cerrado, mientras está en marcha. La restricción de circulación de aire podría dañar el equipo o provocar un incendio. El equipo pone en marcha el ventilador cuando alcanza cierta temperatura. El ruido del ventilador es normal y no indica ningún problema del equipo o del ventilador.

Configuración rápida



ADVERTENCIA: antes de iniciar cualquiera de los procedimientos descritos en esta sección, lea la información de seguridad suministrada con el equipo. Para obtener información adicional sobre prácticas recomendadas, visite www.dell.com/regulatory_compliance.



ADVERTENCIA: el adaptador de CA funciona con enchufes eléctricos de todo el mundo. No obstante, los conectores de alimentación y las regletas de enchufes varían de un país a otro. El uso de un cable incompatible o la conexión incorrecta de éste a una regleta de enchufes o al enchufe eléctrico pueden dañar el equipo o provocar un incendio.



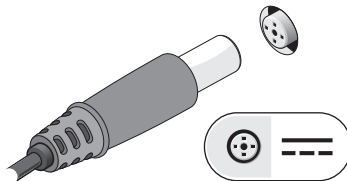
PRECAUCIÓN: al desconectar el cable adaptador de CA del equipo, sujételo por el conector (no por el propio cable) y tire firmemente pero con cuidado para no dañar el cable. Cuando enrolle el cable del adaptador de CA, asegúrese de seguir el ángulo del conector del adaptador de CA para evitar que se dañe el cable.



NOTA: es posible que algunos dispositivos no estén incluidos si no los ha pedido.

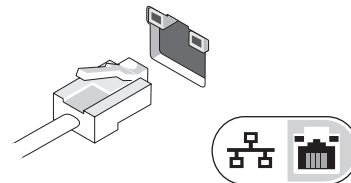
1

Conecte el adaptador de CA al conector del adaptador de CA del equipo portátil y a un enchufe eléctrico.



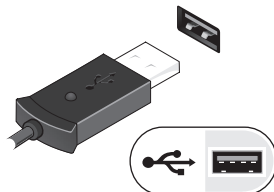
2

Conecte el cable de red (opcional).



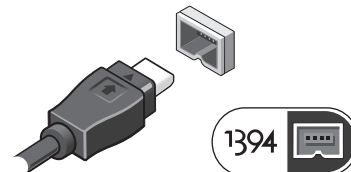
3

Conecte los dispositivos USB, como por ejemplo un mouse o un teclado (opcional).



4

Conecte los dispositivos IEEE 1394, como un reproductor de DVD (opcional).



5

Para encender el equipo, abra la pantalla y pulse el botón de encendido.



NOTA: se recomienda que encienda y apague el equipo al menos una vez antes de instalar cualquier tarjeta o conectar el equipo a un dispositivo de acoplamiento u a otro dispositivo externo, como una impresora.

Especificaciones



NOTA: las ofertas pueden variar según la región. Para obtener más información sobre la configuración del equipo, haga clic en **Inicio** → **Ayuda y soporte técnico** y seleccione la opción para ver información sobre el equipo.

Información del sistema

Tipo de procesador	Intel® Core™ i5 Intel Core i7
Conjunto de chips	Serie Mobile Intel 5 (QM57)

Vídeo

Tipo de vídeo	UMA discreto (sólo E6410)
Bus de datos	PCI-E x 16 Gen1
Controladora de vídeo	
UMA	Gráficos Intel
Discreto	NVIDIA Quadro NVS 3100M

Memoria

Tipo	DDR3, 1.066 MHz
Conector del módulo de memoria	Dos ranuras SODIMM
Capacidad del módulo de memoria	1 GB, 2 GB ó 4 GB
Memoria mínima	1 GB
Memoria máxima	8 GB

Tarjeta inteligente sin contacto

Tecnologías y tarjetas inteligentes admitidas	ISO14443A: 106 kbps, 212 kbps, 424 kbps y 848 kbps ISO14443B: 106 kbps, 212 kbps, 424 kbps y 848 kbps ISO15693 HID iClass FIPS201 NXP Desfire
---	--

Batería

Tipo	"Inteligente" de iones de litio de 4 celdas (37 vatios/hora) "Inteligente" de iones de litio de 6 celdas (60 vatios/hora) "Inteligente" de iones de litio de 9 celdas y 3 años de duración (81 vatios/hora) "Inteligente" de iones de litio de 9 celdas (90 vatios/hora) De sector "inteligente" de iones de litio de 12 celdas (88 vatios/hora)
------	--

Dimensiones

4/6 celdas	
Profundidad	206,11 mm (8,11 pulgadas)
Altura	19,81 mm (0,78 pulgadas)
Anchura	47 mm (1,85 pulgadas)
9 celdas	
Profundidad	207,77 mm (8,18 pulgadas)
Altura	22,10 mm (0,87 pulgadas)

Batería (continuación)

Anchura	68,83 mm (2,71 pulgadas)
12 celdas	
Profundidad	14,48 mm (0,57 pulgadas)
Altura	217,17 mm (8,55 pulgadas)
Anchura	322,07 mm (12,68 pulgadas)
Peso	
4 celdas	235,87 g (0,52 libras)
6 celdas	326,59 g (0,72 libras)
9 celdas	480,81 g (1,06 libras)
12 celdas	848,22 g (1,87 libras)
Voltaje	11,10 V
Intervalo de temperatura	
En funcionamiento	De 0 °C a 35 °C (de 32 °F a 95 °F)
En almacenamiento	De -40 °C a 60 °C (de -40 °F a 140 °F)
Batería de tipo botón	Pila de tipo botón de litio CR2032 de 3 V

Adaptador de CA

Voltaje de entrada	100 V-240 V ~
Intensidad de entrada (máxima)	1,50 A
Frecuencia de entrada	50-60 HZ
Potencia de salida	65 W / 90 W
Intensidad de salida	

Adaptador de CA

65 W (E6410 con video UMA sólo)	3,34 A continua
90 W	4.62 A
Voltaje nominal de salida	19,50 V CC
Dimensiones	
65 W	
Profundidad	127,00 mm (4,99 pulgadas)
Altura	16 mm (0,63 pulgadas)
Anchura	66,04 mm (2,60 pulgadas)
90 W	
Profundidad	147 mm (5,78 pulgadas)
Altura	16 mm (0,63 pulgadas)
Anchura	70 mm (2,75 pulgadas)
Intervalo de temperatura	
En funcionamiento	De 0 °C a 40 °C (de 32 °F a 104 °F)
En almacenamiento	De -40 °C a 70 °C (de -40 °F a 158 °F)

Aspectos físicos

Latitude 6410	
Profundidad	238,30 mm (9,38 pulgadas)
Altura	25,40 mm-30,99 mm (1,00 pulgadas -1,22 pulgadas)
Anchura	334,77 mm (13,18 pulgadas)
Peso (mínimo)	1,95 kg (4,30 libras)

Aspectos físicos (continuación)

Latitud 6410 ATG

Profundidad	245,62 mm (9,67 pulgadas)
Altura	31,24 mm (1,23 pulgadas) Con cubierta de puertos: 39,37 mm (1,55 pulgadas)
Anchura	340,87 mm (13,42 pulgadas)
Peso (mínimo)	2,68 kg (5,90 libras)

Conector de acoplamiento

Dispositivo de acoplamiento E-Family	Conector de acoplamiento de 144 patas
--------------------------------------	---------------------------------------

Aspectos ambientales

Intervalo de temperatura

En funcionamiento	De 0 °C a 35 °C (de 32 °F a 95 °F)
En almacenamiento	De -40 °C a 65 °C (de -40 °F a 149 °F)

Humedad relativa (máxima)

En funcionamiento	Del 10 % al 90 % (sin condensación)
En almacenamiento	Del 5 % al 95 % (sin condensación)

Altitud (máxima):

En funcionamiento	De -15,2 a 3 048 m (de -50 a 10 000 pies)
En almacenamiento	De -15,2 a 10 668 m (de -50 a 35 000 pies)

Búsqueda de información y recursos adicionales

Consulte los documentos sobre seguridad y normativas que se enviaron con el equipo; consulte también la página web sobre el cumplimiento de normativas en www.dell.com/regulatory_compliance para obtener más información sobre:

- Mejores prácticas de seguridad
- Garantía
- Términos y condiciones
- Certificación reglamentaria
- Ergonomía
- Contrato de licencia de usuario final

La información contenida en este documento puede modificarse sin aviso previo.

© 2010 Dell Inc. Todos los derechos reservados. Impreso en China. Impreso en papel reciclable.

Queda estrictamente prohibida la reproducción de este material en cualquier forma sin la autorización por escrito de Dell Inc.

Marcas comerciales usadas en este texto: *Dell*, el logotipo de *DELL*, *Latitude* y *Latitude ON* son marcas comerciales de Dell Inc.; *Intel* es una marca comercial registrada y *Core* es una marca comercial de Intel Corporation en Estados Unidos y en otros países.

Este documento puede incluir otras marcas y nombres comerciales para referirse a las entidades que son propietarias de los mismos o a sus productos. Dell Inc. renuncia a cualquier interés sobre la propiedad de marcas y nombres comerciales que no sean los suyos.